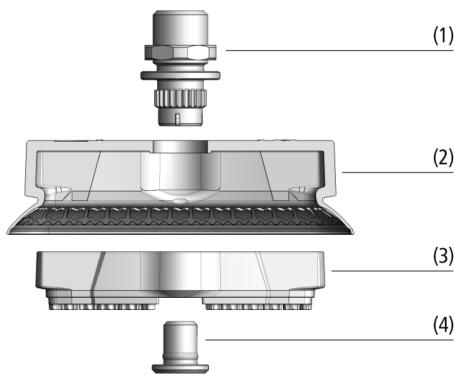


## Ventouses cloches SAOXM (ovales)

Surface d'aspiration (Lxl) 60 x 20 mm à 100 x 40 mm



Ventouses cloches SAOXM (ovales)



Composition du système Ventouses cloches SAOXM (ovales)



Ventouses SAOXM pour la manipulation des pièces des tôles

### Adaptation aux applications spécifiques des secteurs d'activité

#### Applications

- Ventouse cloche pour la manipulation à haute cadence, répondant aux exigences les plus élevées en matière de forces de préhension et d'absorption des forces latérales. Spécialement adaptées à la manipulation rapide de tôles et pièces de carrosserie particulièrement étroites
- Manipulation de pièces longues, à nervures comme des tôles de renforcement
- Manipulation de pièces aux surfaces huilées
- Chargement et déchargement de tables d'usinage pour le métal et la découpe laser
- Manipulation de pièces aux surfaces convexes

#### Construction

- Ventouse cloche ovale (2) avec lèvre d'étanchéité souple et structure interne optimale
- Matière Elastodur résistant à l'usure pour la ventouse (ED-85) et pour l'élément de friction (ED-65)
- Insert (3) pour le renforcement de la ventouse, élément de friction inclu
- Connecteur Schmalz en deux parties recyclables, composée d'un raccord supérieur (1) et d'un raccord inférieur (4)
- Raccord supérieur avec blocage anti-rotation
- Raccord inférieur avec circlip empêchant toute perte

#### Points forts du produit

- Débit d'aspiration très élevée pour une adaptation optimale aux contours les plus variés des pièces
- Structure interne spéciale pour une force de maintien maximale lors de fortes accélérations, notamment sur les plaques graisseuses.
- Un support interne large et structuré empêche l'emboutissage profond, même avec des plaques fines.
- Matériau Elastodur extrêmement résistant à l'usure, à l'ozone et aux huiles de coupe agressives.
- La conception modulaire et recyclable minimise les coûts et permet un remplacement rapide des composants.

## Ventouses cloches SAOXM (ovales)

Surface d'aspiration (Lxl) 60 x 20 mm à 100 x 40 mm

### Code de désignation Ventouses cloches SAOXM (ovales)

<b>SAOXM</b>	-	<b>60x20</b>	-	<b>ED-85</b>	-	<b>G1/4-IG</b>
1		2		3		4

#### 1 – Désignation courte

Code	Modèle
SAOXM	Forme de cloche, ovales

#### 2 – Surface d'aspiration

Code	Lxl en mm
60x20...100x40	60x20 à 100x40

#### 3 – Matière

Code	Matière
ED-85	Elastodur

#### 4 – Connexion

Code	Connexion
G1/4-IG	G1/4-IG (IG = femelle (F))
G1/4-AG	G1/4-AG (AG = mâle (M))
G3/8-IG	G3/8-IG
G3/8-AG	G3/8-AG
M10-AG	M10-AG
M14x1.5-AG	M14x1,5-AG
NPT3/8-IG	NPT3/8-IG
RA	Adaptateur rectangulaire

La ventouse cloche SAOXM (pièce en élastomère avec insert inclus élément de friction + élément de fixation) est livrée montée. Le produit consiste en :

- Ventouse cloche de type SAOXM – pièce en élastomère, disponible dans différentes dimensions
- Insert – élément de friction moulé inclu
- Raccord supérieur – disponible dans différents filetages
- Raccord inférieur

Pièces de rechange disponibles : ventouse SAOXM, Schmalz-Connector-Insert, Raccord supérieur (Schmalz-Connector-Adaptateur), Raccord inférieur (Schmalz-Connector-Vis)

### Données de commande Ventouses cloches SAOXM (ovales)

Type	Raccord de vide:	Raccord de vide:							
		G1/4"-F	G1/4"-M	G3/8"-F	G3/8"-M	M10-M	M14x1.5-M	NPT3/8-F	Adaptateur rect.
SAOXM 60x20		10.01.24.00013	10.01.24.00033	10.01.24.00017	10.01.24.00036	10.01.24.00025	10.01.24.00029	10.01.24.00042	10.01.24.00021
SAOXM 80x30		10.01.24.00014	10.01.24.00034	10.01.24.00018	10.01.24.00037	10.01.24.00026	10.01.24.00030	10.01.24.00043	10.01.24.00022
SAOXM 100x40		10.01.24.00015	10.01.24.00035	10.01.24.00019	10.01.24.00038	10.01.24.00027	10.01.24.00031	10.01.24.00044	10.01.24.00023

## Ventouses cloches SAOXM (ovales)

Surface d'aspiration (Lxl) 60 x 20 mm à 100 x 40 mm

### Données de commande Pièces de rechange Ventouses cloches SAOXM (ovales)

Type	Pièces de rechange			Réf. article
SAOXM	60x20	Ventouse en cloche (ovale)	SAOXM 60x20 ED-85 SC045-AR	10.01.24.00001
SAOXM	80x30	Ventouse en cloche (ovale)	SAOXM 80x30 ED-85 SC045-AR	10.01.24.00002
SAOXM	100x40	Ventouse en cloche (ovale)	SAOXM 100x40 ED-85 SC055-AR	10.01.24.00003

Type	Pièces de rechange			Réf. article
SAOXM	60x20	Schmalz-Connector-Insert	SC-I 045 AR-FDC	10.01.24.00009
SAOXM	80x30	Schmalz-Connector-Insert	SC-I 045 AR-FDC	10.01.24.00010
SAOXM	100x40	Schmalz-Connector-Insert	SC-I 055 AR-FDC	10.01.24.00011

Type	Pièces de rechange			Réf. article
SAOXM 60x20 ED-85 G1/4-IG		Schmalz-Connector-Adaptateur	SC-A 045-AR G1/4-IG L	10.01.06.03130
SAOXM 60x20 ED-85 G1/4-AG		Schmalz-Connector-Adaptateur	SC-A 045-AR G1/4-AG L	10.01.06.03131
SAOXM 60x20 ED-85 G3/8-IG		Schmalz-Connector-Adaptateur	SC-A 045-AR G3/8-IG L	10.01.06.03132
SAOXM 60x20 ED-85 G3/8-AG		Schmalz-Connector-Adaptateur	SC-A 045-AR G3/8-AG L	10.01.06.03133
SAOXM 60x20 ED-85 M10-AG		Schmalz-Connector-Adaptateur	SC-A 045-AR M10-AG L	10.01.06.03136
SAOXM 60x20 ED-85 M14x1.5-AG		Schmalz-Connector-Adaptateur	SC-A 045-AR M14x1.5-AG L	10.01.06.03137
SAOXM 60x20 ED-85 NPT3/8-IG		Schmalz-Connector-Adaptateur	SC-A 045-AR NPT3/8-IG L	10.01.06.03140
SAOXM 60x20 ED-85 RA		Schmalz-Connector-Adaptateur	SC-A 045-AR RA L	10.01.06.03135
SAOXM 80x30 ED-85 G1/4-IG		Schmalz-Connector-Adaptateur	SC-A 045-AR G1/4-IG L	10.01.06.03130
SAOXM 80x30 ED-85 G1/4-AG		Schmalz-Connector-Adaptateur	SC-A 045-AR G1/4-AG L	10.01.06.03131
SAOXM 80x30 ED-85 G3/8-IG		Schmalz-Connector-Adaptateur	SC-A 045-AR G3/8-IG L	10.01.06.03132
SAOXM 80x30 ED-85 G3/8-AG		Schmalz-Connector-Adaptateur	SC-A 045-AR G3/8-AG L	10.01.06.03133
SAOXM 80x30 ED-85 M10-AG		Schmalz-Connector-Adaptateur	SC-A 045-AR M10-AG L	10.01.06.03136
SAOXM 80x30 ED-85 M14x1.5-AG		Schmalz-Connector-Adaptateur	SC-A 045-AR M14x1.5-AG L	10.01.06.03137
SAOXM 80x30 ED-85 NPT3/8-IG		Schmalz-Connector-Adaptateur	SC-A 045-AR NPT3/8-IG L	10.01.06.03140
SAOXM 80x30 ED-85 RA		Schmalz-Connector-Adaptateur	SC-A 045-AR RA L	10.01.06.03135
SAOXM 100x40 ED-85 G1/4-IG		Schmalz-Connector-Adaptateur	SC-A 055-AR G1/4-IG L	10.01.06.03164
SAOXM 100x40 ED-85 G1/4-AG		Schmalz-Connector-Adaptateur	SC-A 055-AR G1/4-AG L	10.01.06.03165
SAOXM 100x40 ED-85 G3/8-IG		Schmalz-Connector-Adaptateur	SC-A 055-AR G3/8-IG L	10.01.06.03166
SAOXM 100x40 ED-85 G3/8-AG		Schmalz-Connector-Adaptateur	SC-A 055-AR G3/8-AG L	10.01.06.03167
SAOXM 100x40 ED-85 M10-AG		Schmalz-Connector-Adaptateur	SC-A 055-AR M10-AG L	10.01.06.03170
SAOXM 100x40 ED-85 M14x1.5-AG		Schmalz-Connector-Adaptateur	SC-A 055-AR M14x1.5-AG L	10.01.06.03171
SAOXM 100x40 ED-85 NPT3/8-IG		Schmalz-Connector-Adaptateur	SC-A 055-AR NPT3/8-IG L	10.01.06.03174
SAOXM 100x40 ED-85 RA		Schmalz-Connector-Adaptateur	SC-A 055-AR RA L	10.01.06.03169

Type	Pièces de rechange			Réf. article
SAOXM	60x20	Schmalz-Connector-Vis	SC-S 045 L	10.01.06.02740
SAOXM	80x30	Schmalz-Connector-Vis	SC-S 045 L	10.01.06.02740
SAOXM	100x40	Schmalz-Connector-Vis	SC-S 055 L	10.01.06.02746

## Ventouses cloches SAOXM (ovales)

Surface d'aspiration (Lxl) 60 x 20 mm à 100 x 40 mm

### Données techniques Ventouses cloches SAOXM (ovales)

Type		Force d'aspiration (-600 mbar) [N]*	Force latérale [N]**	Force latérale surface huileuse [N]***	Volume [cm <sup>3</sup> ]	Rayon min. de la pièce (convexe) [mm]	Diamètre intérieur du tuyau (recommandé) d [mm]****
SAOXM	60x20	56	44	62	5	10	4
SAOXM	80x30	105	110	134	13	20	4
SAOXM	100x40	173	135	156	24	32	6

\*Les données relatives à la puissance d'aspiration sont des valeurs théoriques pour un vide de -0,6 bar et une surface de pièce sèche, lisse et plane - elles sont indiquées sans facteur de sécurité

\*\*Les données de la force transversale sont des valeurs mesurées pour un vide de -0,6 bar et une surface de pièce sèche ou grasseuse, lisse et plane. Les valeurs réelles peuvent diverger selon la surface de la pièce et ses caractéristiques.

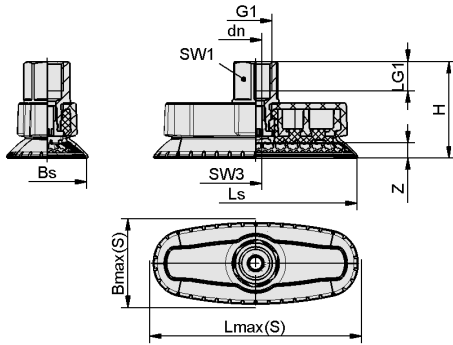
\*\*\*Les données de la force transversale sont des valeurs mesurées pour un vide de -0,6 bar et une surface de pièce sèche ou grasseuse, lisse et plane. Les valeurs réelles peuvent diverger selon la surface de la pièce et ses caractéristiques.

\*\*\*\*Le diamètre recommandé se base sur une longueur de tuyau d'environ 2 m.

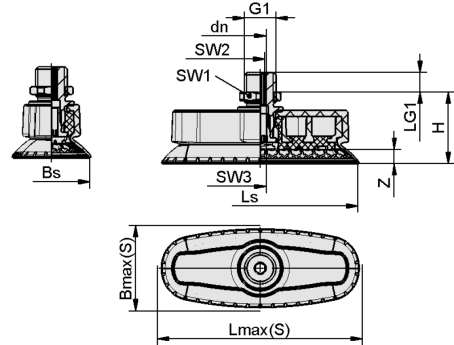
## Ventouses cloches SAOXM (ovales)

Surface d'aspiration (Lxl) 60 x 20 mm à 100 x 40 mm

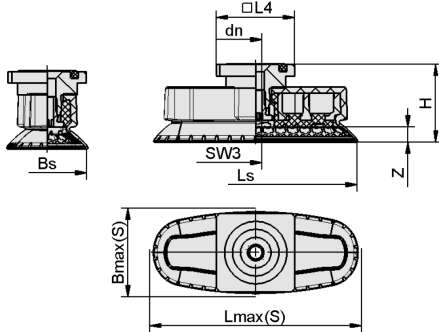
### Données de construction Ventouses cloches SAOXM (ovales)



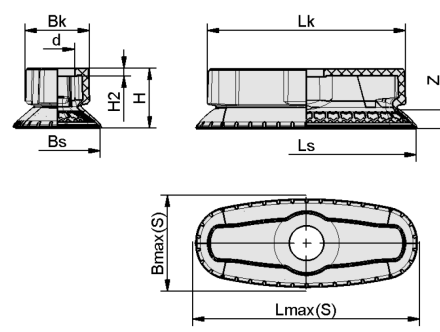
SAOXM IG



SAOXM AG



SAOXM RA



SAOXM

## Ventouses cloches SAOXM (ovales)

Surface d'aspiration (Lxl) 60 x 20 mm à 100 x 40 mm

### Données de construction Ventouses cloches SAOXM (ovales)

Type*	Bmax(S) [mm]**	Bs [mm]	dn [mm]	G1	H [mm]	LG1 [mm]	Lmax.(S) [mm]***	Ls [mm]	L4 [mm]	SW1 [mm]	SW2 [mm]	SW3 [mm]	Z (Allongement) [mm]
SAOXM 60x20 ED-85 G1/4-IG	24,0	19	5,1	G1/4"-F	38,5	12	67	62	-	17	-	5	5
SAOXM 60x20 ED-85 G1/4-AG	24,0	19	4,1	G1/4"-M	29,8	8	67	62	-	17	4	5	5
SAOXM 60x20 ED-85 G3/8-IG	24,0	19	5,1	G3/8"-F	38,5	12	67	62	-	22	-	5	5
SAOXM 60x20 ED-85 G3/8-AG	24,0	19	4,1	G3/8"-M	29,8	8	67	62	-	19	4	5	5
SAOXM 60x20 ED-85 M10-AG	24,0	19	4,1	M10-M	31,3	8	67	62	-	16	4	5	5
SAOXM 60x20 ED-85 M14x1.5- AG	24,0	19	4,1	M14x1,5-M	31,3	8	67	62	-	22	4	5	5
SAOXM 60x20 ED-85 NPT3/8-IG	24,0	19	5,1	NPT3/8"-F	38,5	14	67	62	-	22	-	5	5
SAOXM 60x20 ED-85 RA	24,0	19	5,1	-	30,8	-	67	62	32	-	-	5	5
SAOXM 80x30 ED-85 G1/4-IG	41,5	32	5,1	G1/4"-F	39,1	12	88	83	-	17	-	5	6
SAOXM 80x30 ED-85 G1/4-AG	41,5	32	4,1	G1/4"-M	30,3	8	88	83	-	17	4	5	6
SAOXM 80x30 ED-85 G3/8-IG	41,5	32	5,1	G3/8"-F	39,1	12	88	83	-	22	-	5	6
SAOXM 80x30 ED-85 G3/8-AG	41,5	32	4,1	G3/8"-M	30,3	8	88	83	-	19	4	5	6
SAOXM 80x30 ED-85 M10-AG	41,5	32	4,1	M10-M	31,8	8	88	83	-	16	4	5	6
SAOXM 80x30 ED-85 M14x1.5- AG	41,5	32	4,1	M14x1,5-M	31,8	8	88	83	-	22	4	5	6

## Ventouses cloches SAOXM (ovales)

Surface d'aspiration (LxI) 60 x 20 mm à 100 x 40 mm

Type*	Bmax(S) [mm]**	Bs [mm]	dn [mm]	G1	H [mm]	LG1 [mm]	Lmax.(S) [mm]***	Ls [mm]	L4 [mm]	SW1 [mm]	SW2 [mm]	SW3 [mm]	Z (Allongement) [mm]
SAOXM 80x30 ED-85 NPT3/8-IG	41,5	32	5,1	NPT3/8"-F	39,1	14	88	83	-	22	-	5	6
SAOXM 80x30 ED-85 RA	41,5	32	5,1	-	31,4	-	88	83	32	-	-	5	6
SAOXM 100x40 ED-85 G1/4-IG	51,0	42	6,1	G1/4"-F	45,7	12	109	102	-	17	-	6	8
SAOXM 100x40 ED-85 G1/4-AG	51,0	42	5,1	G1/4"-M	37,7	8	109	102	-	17	5	6	8
SAOXM 100x40 ED-85 G3/8-IG	51,0	42	6,1	G3/8"-F	45,7	12	109	102	-	22	-	6	8
SAOXM 100x40 ED-85 G3/8-AG	51,0	42	5,1	G3/8"-M	37,7	8	109	102	-	19	5	6	8
SAOXM 100x40 ED-85 M10-AG	51,0	42	4,1	M10-M	37,7	8	109	102	-	16	4	6	8
SAOXM 100x40 ED-85 M14x1.5- AG	51,0	42	5,1	M14x1,5-M	39,2	8	109	102	-	22	5	6	8
SAOXM 100x40 ED-85 NPT3/8-IG	51,0	42	6,1	NPT3/8"-F	45,7	15	109	102	-	22	-	6	8
SAOXM 100x40 ED-85 RA	51,0	42	6,1	-	38,2	-	109	102	32	-	-	6	8

\*Tolérances de mesure autorisées pour les profils d'étanchéité en élastomère d'après DIN 3302-1 E3

\*\*Correspondent aux dimensions extérieures de la ventouse à l'état d'aspiration

\*\*\*Correspondent aux dimensions extérieures de la ventouse à l'état d'aspiration

Type*	Bk [mm]	Bmax(S) [mm]**	Bs [mm]	d [mm]	H [mm]	H2 [mm]	Lk [mm]	Lmax.(S) [mm]***	Ls [mm]	Z (Allongement) [mm]
SAOXM 60x20 ED-85 SC045- AR	20,0	24,0	18,7	12,8	21,9	3	60,0	67	61,8	5
SAOXM 80x30 ED-85 SC045- AR	24,1	41,5	31,9	12,8	22,4	3	74,3	88	82,1	6
SAOXM 100x40 ED-85 SC055- AR	32,3	51,0	41,6	15,2	29,3	4	89,9	109	101,8	8

\*Tolérances de mesure autorisées pour les profils d'étanchéité en élastomère d'après DIN 3302-1 E3

\*\*Correspondent aux dimensions extérieures de la ventouse à l'état d'aspiration

\*\*\*Correspondent aux dimensions extérieures de la ventouse à l'état d'aspiration